



Неподвижные и скользящие опоры EF

EASYFIX

- info@efrus.ru
- office@efrus.ru
- efrus.ru

Челябинск // 2024



СОДЕРЖАНИЕ

Опоры неподвижные сборные EFP FIX.....	4
Хомуты фикс опор EFP FIX.....	8
Опоры неподвижные цельные EFP FIX.....	14
Опоры скользящие EFP SLIDE.....	19

Опоры неподвижные сборные EFP FIX (без хомута)

Опора неподвижная комплект EFP FIX 1

Наименование	Артикул
EFP FIX 1 *	1-05011
EFP FIX 1 (250)	1-05541
EFP FIX 1 (500)	1-05331
EFP FIX 1 (750)	1-05401
EFP FIX 1 (1000)	1-05471
EFP FIX 1 ГЦ *	1-05012
EFP FIX 1 (250) ГЦ	1-05542
EFP FIX 1 (500) ГЦ	1-05332
EFP FIX 1 (750) ГЦ	1-05402
EFP FIX 1 (1000) ГЦ	1-05472
EFP FIX 1 AISI 316 *	1-0501R
EFP FIX 1 (250) AISI 316	1-0554R
EFP FIX 1 (500) AISI 316	1-0533R
EFP FIX 1 (750) AISI 316	1-0540R
EFP FIX 1 (1000) AISI 316	1-0547R

- Максимальная осевая нагрузка kN:
 - 250 - 2,6 kN
 - 500 - 0,9 kN
 - 750 - 0,54 kN
 - 1000 - 0,15 kN
- Отверстия в опорной плите - 12,5мм
- Диапазон регулировки высоты 30 мм

* в комплект данного артикула не входит опорная шпилька



Опора неподвижная комплект EFP FIX 1/1

Наименование	Артикул
EFP FIX 1/1 *	1-05021
EFP FIX 1/1 (250)	1-05551
EFP FIX 1/1 (500)	1-05341
EFP FIX 1/1 (750)	1-05411
EFP FIX 1/1 (1000)	1-05481
EFP FIX 1/1 ГЦ*	1-05022
EFP FIX 1/1 (250) ГЦ	1-05552
EFP FIX 1/1 (500) ГЦ	1-05342
EFP FIX 1/1 (750) ГЦ	1-05412
EFP FIX 1/1 (1000) ГЦ	1-05482
EFP FIX 1/1 AISI 316*	1-0502R
EFP FIX 1/1 (250) AISI 316	1-0555R
EFP FIX 1/1 (500) AISI 316	1-0534R
EFP FIX 1/1 (750) AISI 316	1-0541R
EFP FIX 1/1 (1000) AISI 316	1-0548R

- Максимальная нагрузка 8 kN**
- Отверстия в опорной плите - 12,5мм
- Диапазон регулировки высоты 30 мм

* в комплект данного артикула не входит опорная шпилька и шпилька оттяжки

** указана нагрузка на опору без хомута. Для подбора комплексного решения воспользуйтесь таблицей 2 или 3, стр. 10, 11



Опора неподвижная комплект EFP FIX 1/2

Наименование	Артикул
EFP FIX 1/2 *	1-05031
EFP FIX 1/2 (250)	1-05561
EFP FIX 1/2 (500)	1-05351
EFP FIX 1/2 (750)	1-05421
EFP FIX 1/2 (1000)	1-05491
EFP FIX 1/2 ГЦ*	1-05032
EFP FIX 1/2 (250) ГЦ	1-05562
EFP FIX 1/2 (500) ГЦ	1-05352
EFP FIX 1/2 (750) ГЦ	1-05422
EFP FIX 1/2 (1000) ГЦ	1-05492
EFP FIX 1/2 AISI 316*	1-0503R
EFP FIX 1/2 (250) AISI 316	1-0556R
EFP FIX 1/2 (500) AISI 316	1-0535R
EFP FIX 1/2 (750) AISI 316	1-0542R
EFP FIX 1/2 (1000) AISI 316	1-0549R

- Максимальная нагрузка 8 kN**
- Отверстия в опорной плите - 12,5мм
- Диапазон регулировки высоты 30 мм

* в комплект данного артикула не входит опорная шпилька и шпильки оттяжки

** указана нагрузка на опору без хомута. Для подбора комплексного решения воспользуйтесь таблицей 2 или 3, стр. 10, 11



Опора неподвижная комплект EFP FIX 2/1

Наименование	Артикул
EFP FIX 2/1 *	1-05041
EFP FIX 2/1 (300)	1-05571
EFP FIX 2/1 (500)	1-05361
EFP FIX 2/1 (750)	1-05431
EFP FIX 2/1 (1000)	1-05501
EFP FIX 2/1 ГЦ *	1-05042
EFP FIX 2/1 (300) ГЦ	1-05572
EFP FIX 2/1 (500) ГЦ	1-05362
EFP FIX 2/1 (750) ГЦ	1-05432
EFP FIX 2/1 (1000) ГЦ	1-05502
EFP FIX 2/1 AISI 316 *	1-0504R
EFP FIX 2/1 (300) AISI 316	1-0543R
EFP FIX 2/1 (500) AISI 316	1-0536R
EFP FIX 2/1 (750) AISI 316	1-0557R
EFP FIX 2/1 (1000) AISI 316	1-0550R

- Максимальная нагрузка 16 kN**
- Отверстия в опорной плите - 12,5мм
- Диапазон регулировки высоты 30 мм

* в комплект данного артикула не входит опорная шпилька и шпильки оттяжки

**указана нагрузка на опору без хомута. Для подбора комплексного решения воспользуйтесь таблицей 2 или 3, стр. 10, 11



Опора неподвижная комплект EFP FIX 2/2

Наименование	Артикул
EFP FIX 2/2 *	1-05051
EFP FIX 2/2 (300)	1-05581
EFP FIX 2/2 (500)	1-05371
EFP FIX 2/2 (750)	1-05441
EFP FIX 2/2 (1000)	1-05511
EFP FIX 2/2 ГЦ*	1-05052
EFP FIX 2/2 (300) ГЦ	1-05582
EFP FIX 2/2 (500) ГЦ	1-05372
EFP FIX 2/2 (750) ГЦ	1-05442
EFP FIX 2/2 (1000) ГЦ	1-05512
EFP FIX 2/2 AISI 316*	1-0505R
EFP FIX 2/2 (300) AISI 316	1-0558R
EFP FIX 2/2 (500) AISI 316	1-0537R
EFP FIX 2/2 (750) AISI 316	1-0544R
EFP FIX 2/2 (1000) AISI 316	1-0551R

- Максимальная нагрузка 16 kN**
- Отверстия в опорной плите - 12,5мм
- Диапазон регулировки высоты 30 мм

* в комплект данного артикула не входит опорная шпилька и шпильки оттяжки

**указана нагрузка на опору без хомута. Для подбора комплексного решения воспользуйтесь таблицей 2 или 3, стр. 10, 11



Упор приварной EFP FIX

опора приварная EFP FIX	Артикул	опора приварная EFP FIX	Артикул
EFP FIX 21-22 мм	1-05850	EFP FIX 62-66 мм	1-05950
EFP FIX 25-27 мм	1-05860	EFP FIX 68-72 мм	1-05960
EFP FIX 27-30 мм	1-05870	EFP FIX 73-78 мм	1-05970
EFP FIX 31-33 мм	1-05880	EFP FIX L 88-93 мм	1-05980
EFP FIX 33,5-36 мм	1-05890	EFP FIX L 100-105 мм	1-05990
EFP FIX 39-41 мм	1-05900	EFP FIX L 108-115 мм	1-051000
EFP FIX 42-45 мм	1-05910	EFP FIX L 125-133 мм	1-051010
EFP FIX 47-50 мм	1-05920	EFP FIX L 134-142 мм	1-051020
EFP FIX 53-56 мм	1-05930	EFP FIX L 154-162 мм	1-051030
EFP FIX 57-61 мм	1-05940	EFP FIX L 162-170 мм	1-051040



Составы комплектов

Опора неподвижная комплект EFP FIX 1

Наименование	ед. изм	EFP FIX 1	EFP FIX 1 250 мм	EFP FIX 1 500 мм	EFP FIX 1 750 мм	EFP FIX 1 1000 мм
Гайка EF M20 кл.пр. 8	шт.	1	1	1	1	1
Гайка EF M24 кл.пр. 8	шт.	3	3	3	3	3
Плита опорная EFP FIX M24	шт.	1	1	1	1	1
Соединитель EFP FIX M24	шт.	1	1	1	1	1
Шпилька резьбовая EF M24x1000 к.п. 8,8	м.	--	0,1	0,3	0,55	0,8
Шпилька переходная EFP FIX M24-M20	шт.	1	--	1	1	1
Шпилька переходная EFP FIX M24-M20 S	шт.	--	1	--	--	--

Опора неподвижная комплект EFP FIX 1/1

Наименование	ед. изм	EFP FIX 1/1	EFP FIX 1/1 250 мм	EFP FIX 1/1 500 мм	EFP FIX 1/1 750 мм	EFP FIX 1/1 1000 мм
Гайка EF M16 кл.пр. 8	шт.	2	2	2	2	2
Гайка EF M20 кл.пр. 8	шт.	1	1	1	1	1
Гайка EF M24 кл.пр. 8	шт.	3	3	3	3	3
Оттяжка EFP FIX M16	шт.	1	1	1	1	1
Плита опорная EFP FIX M24	шт.	1	1	1	1	1
Соединитель EFP FIX M24	шт.	1	1	1	1	1
Шайба EF M20	шт.	1	1	1	1	1
Шпилька резьбовая EF M24x1000 к.п. 8,8	м.	--	0,1	0,3	0,55	0,8
Шпилька резьбовая EF M16x2000 к.п. 8,8	м.	--	0,23	0,58	0,94	1,29
Шпилька переходная EFP FIX M24-M20 S	шт.	--	1	--	--	--
Шпилька переходная EFP FIX M24-M20	шт.	1	--	1	1	1
Шарнир EFP U M12 W FIX	шт.	1	1	1	1	1

Опора неподвижная комплект EFP FIX 1/2

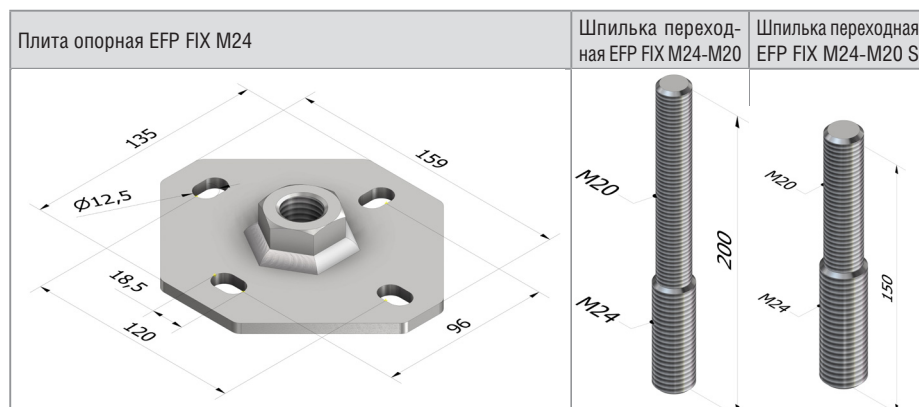
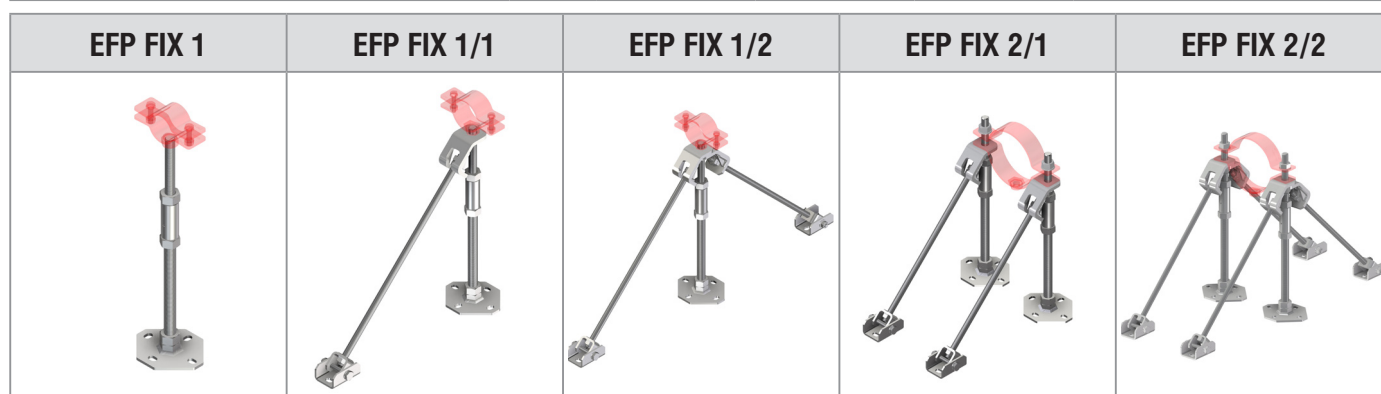
Наименование	ед. изм	EFP FIX 1/2	EFP FIX 1/2 250 мм	EFP FIX 1/2 500 мм	EFP FIX 1/2 750 мм	EFP FIX 1/2 1000 мм
Гайка EF M16 кл.пр. 8	шт.	4	4	4	4	4
Гайка EF M20 кл.пр. 8	шт.	1	1	1	1	1
Гайка EF M24 кл.пр. 8	шт.	3	3	3	3	3
Оттяжка EFP FIX M16	шт.	2	2	2	2	2
Плита опорная EFP FIX M24	шт.	1	1	1	1	1
Соединитель EFP FIX M24	шт.	1	1	1	1	1
Шайба EF M20	шт.	1	1	1	1	1
Шпилька резьбовая EF M24x1000 к.п. 8,8	м.	--	0,1	0,3	0,55	0,8
Шпилька резьбовая EF M16x2000 к.п. 8,8	м.	--	0,23	0,58	0,94	1,29
Шпилька резьбовая EF M16x2000 к.п. 8,8	м.	--	0,23	0,58	0,94	1,29
Шпилька переходная EFP FIX M24-M20 S	шт.	--	1	--	--	--
Шпилька переходная EFP FIX M24-M20	шт.	1	--	1	1	1
Шарнир EFP U M12 W FIX	шт.	2	2	2	2	2

Опора неподвижная комплект EFP FIX 2/1

Наименование	ед. изм	EFP FIX 2/1	EFP FIX 2/1 300 мм	EFP FIX 12/1 500 мм	EFP FIX 2/1 750 мм	EFP FIX 2/1 1000 мм
Гайка EF M16 кл.пр. 8	шт.	4	4	4	4	4
Гайка EF M20 кл.пр. 8	шт.	4	4	4	4	4
Гайка EF M24 кл.пр. 8	шт.	6	6	6	6	6
Оттяжка EFP FIX M16	шт.	2	2	2	2	2
Плита опорная EFP FIX M24	шт.	2	2	2	2	2
Соединитель EFP FIX M24	шт.	2	2	2	2	2
Шайба EF M20	шт.	4	4	4	4	4
Шарнир EFP U M12 W FIX	шт.	2	2	2	2	2
Шпилька резьбовая EF M24x1000 к.п. 8,8	м.	--	0,1	0,3	0,55	0,8
Шпилька резьбовая EF M24x1000 к.п. 8,8	м.	--	0,1	0,3	0,55	0,8
Шпилька резьбовая EF M16x2000 к.п. 8,8	м.	--	0,2	0,48	0,84	1,19
Шпилька резьбовая EF M16x2000 к.п. 8,8	м.	--	0,2	0,48	0,84	1,19
Шпилька переходная EFP FIX M24-M20	шт.	2	2	2	2	2

Опора неподвижная комплект EFP FIX 2/2

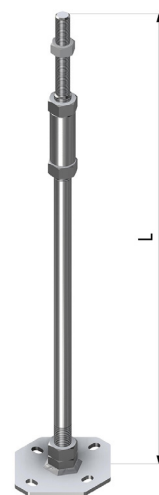
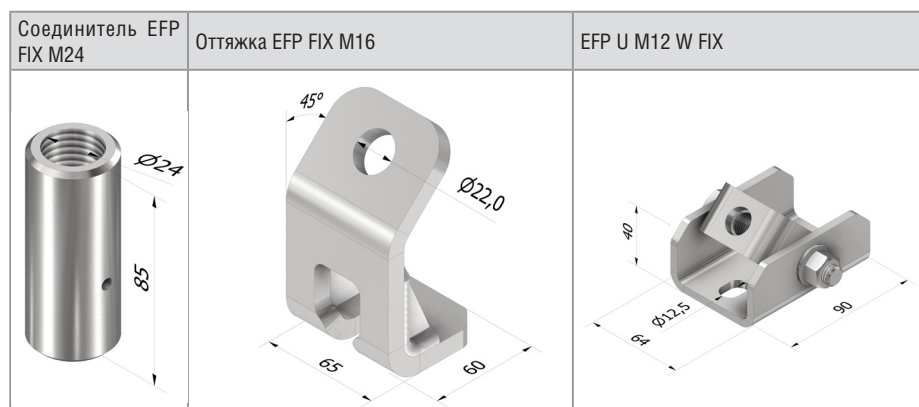
Наименование	ед. изм	EFP FIX 2/2	EFP FIX 2/2 300 мм	EFP FIX 2/2 500 мм	EFP FIX 2/2 750 мм	EFP FIX 2/2 1000 мм
Гайка EF M16 кл.пр. 8	шт.	8	8	8	8	8
Гайка EF M20 кл.пр. 8	шт.	4	4	4	4	4
Гайка EF M24 кл.пр. 8	шт.	6	6	6	6	6
Оттяжка EFP FIX M16	шт.	4	4	4	4	4
Плита опорная EFP FIX M24	шт.	2	2	2	2	2
Соединитель EFP FIX M24	шт.	2	2	2	2	2
Шайба EF M20	шт.	4	4	4	4	4
Шарнир EFP U M12 W FIX	шт.	4	4	4	4	4
Шпилька резьбовая EF M24x1000 к.п. 8,8	м.	--	0,1	0,3	0,55	0,8
Шпилька резьбовая EF M24x1000 к.п. 8,8	м.	--	0,1	0,3	0,55	0,8
Шпилька резьбовая EF M16x2000 к.п. 8,8	м.	--	0,2	0,48	0,84	1,19
Шпилька резьбовая EF M16x2000 к.п. 8,8	м.	--	0,2	0,48	0,84	1,19
Шпилька резьбовая EF M16x2000 к.п. 8,8	м.	--	0,2	0,48	0,84	1,19
Шпилька резьбовая EF M16x2000 к.п. 8,8	м.	--	0,2	0,48	0,84	1,19
Шпилька переходная EFP FIX M24-M20	шт.	2	2	2	2	2



Стандартные высоты опоры измеряются расстоянием от опорной плиты до верха переходной шпильки.

Т.е. ось трубы для опор типа:
 EFP FIX 1, EFP FIX 1/1, EFP FIX 1/2 вычисляется добавлением радиуса выбранного хомута.

Для опор типа:
 EFP FIX 2/1, EFP FIX 2/2 - вычитанием радиуса выбранного хомута



Хомуты фикс опор

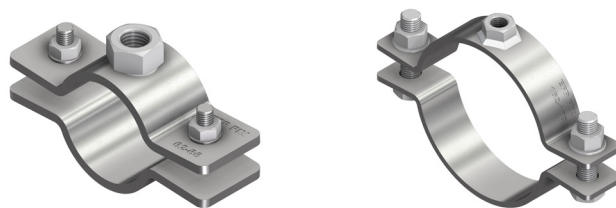
Хомут н.о. EFP FIX

Хомут неподвижной опоры EFP FIX.

В своей конструкции имеет присоединительную гайку диаметром 20 мм, надежно приваренную к телу хомута. Боковые крепежные элементы хомута данной конфигурации представляют собой болты класса прочности 8.8, диаметром M10 и M20

M10 в диапазоне хомутов от 21-22 до 73-80 мм

M20 в диапазоне от 88-93 до 162-170 мм



Наименование	Артикул
хомут н.о. EFP FIX 21-22 мм	1-05151
хомут н.о. EFP FIX 25-27 мм	1-05181
хомут н.о. EFP FIX 27-30 мм	1-05201
хомут н.о. EFP FIX 31-33 мм	1-05211
хомут н.о. EFP FIX 33,5-36 мм	1-05231
хомут н.о. EFP FIX 39-41 мм	1-05241
хомут н.о. EFP FIX 42-45 мм	1-05251
хомут н.о. EFP FIX 47-50 мм	1-05261
хомут н.о. EFP FIX 53-56 мм	1-05271
хомут н.о. EFP FIX 57-61 мм	1-05281
хомут н.о. EFP FIX 62-66 мм	1-05291
хомут н.о. EFP FIX 68-72 мм	1-05301
хомут н.о. EFP FIX 73-78 мм	1-05311
хомут н.о. EFP FIX 88-93 мм	1-05321
хомут н.о. EFP FIX 100-105 мм	1-05081
хомут н.о. EFP FIX 108-115 мм	1-05091
хомут н.о. EFP FIX 125-133 мм	1-05101
хомут н.о. EFP FIX 134-142 мм	1-05111
хомут н.о. EFP FIX 154-162 мм	1-05121
хомут н.о. EFP FIX 162-170 мм	1-05131
хомут н.о. EFP FIX 21-22 мм ГЦ	1-05152
хомут н.о. EFP FIX 25-27 мм ГЦ	1-05182
хомут н.о. EFP FIX 27-30 мм ГЦ	1-05202
хомут н.о. EFP FIX 31-33 мм ГЦ	1-05212
хомут н.о. EFP FIX 33,5-36 мм ГЦ	1-05232
хомут н.о. EFP FIX 39-41 мм ГЦ	1-05242
хомут н.о. EFP FIX 42-45 мм ГЦ	1-05252
хомут н.о. EFP FIX 47-50 мм ГЦ	1-05262
хомут н.о. EFP FIX 53-56 мм ГЦ	1-05272
хомут н.о. EFP FIX 57-61 мм ГЦ	1-05282

Наименование	Артикул
хомут н.о. EFP FIX 62-66 мм ГЦ	1-05292
хомут н.о. EFP FIX 68-72 мм ГЦ	1-05302
хомут н.о. EFP FIX 73-78 мм ГЦ	1-05312
хомут н.о. EFP FIX 88-93 мм ГЦ	1-05322
хомут н.о. EFP FIX 100-105 мм ГЦ	1-05082
хомут н.о. EFP FIX 108-115 мм ГЦ	1-05092
хомут н.о. EFP FIX 125-133 мм ГЦ	1-05102
хомут н.о. EFP FIX 134-142 мм ГЦ	1-05112
хомут н.о. EFP FIX 154-162 мм ГЦ	1-05122
хомут н.о. EFP FIX 162-170 мм ГЦ	1-05132
хомут н.о. EFP FIX 21-22 мм AISI 316	1-0515R
хомут н.о. EFP FIX 25-27 мм AISI 316	1-0518R
хомут н.о. EFP FIX 27-30 мм AISI 316	1-0520R
хомут н.о. EFP FIX 31-33 мм AISI 316	1-0521R
хомут н.о. EFP FIX 33,5-36 мм AISI 316	1-0523R
хомут н.о. EFP FIX 39-41 мм AISI 316	1-0524R
хомут н.о. EFP FIX 42-45 мм AISI 316	1-0525R
хомут н.о. EFP FIX 47-50 мм AISI 316	1-0526R
хомут н.о. EFP FIX 53-56 мм AISI 316	1-0527R
хомут н.о. EFP FIX 57-61 мм AISI 316	1-0528R
хомут н.о. EFP FIX 62-66 мм AISI 316	1-0529R
хомут н.о. EFP FIX 68-72 мм AISI 316	1-0530R
хомут н.о. EFP FIX 73-78 мм AISI 316	1-0531R
хомут н.о. EFP FIX 88-93 мм AISI 316	1-0532R
хомут н.о. EFP FIX 100-105 мм AISI 316	1-0508R
хомут н.о. EFP FIX 108-115 мм AISI 316	1-0509R
хомут н.о. EFP FIX 125-133 мм AISI 316	1-0510R
хомут н.о. EFP FIX 134-142 мм AISI 316	1-0511R
хомут н.о. EFP FIX 154-162 мм AISI 316	1-0512R
хомут н.о. EFP FIX 162-170 мм AISI 316	1-0513R

Хомут н.о. EFP FIX L

Хомут неподвижной опоры EFP FIX L

Усиленный хомут конфигурации EFP FIX. Боковые крепежные элементы хомута данной конфигурации представляют собой 4 болта класса прочности 8.8, диаметром M10



Наименование	Артикул
хомут н.о. EFP FIX L 53-56 мм	1-051131
хомут н.о. EFP FIX L 57-61 мм	1-051141
хомут н.о. EFP FIX L 62-66 мм	1-051151
хомут н.о. EFP FIX L 68-72 мм	1-051161
хомут н.о. EFP FIX L 73-78 мм	1-051171
хомут н.о. EFP FIX L 53-56 мм ГЦ	1-051132
хомут н.о. EFP FIX L 57-61 мм ГЦ	1-051142
хомут н.о. EFP FIX L 62-66 мм ГЦ	1-051152

Наименование	Артикул
хомут н.о. EFP FIX L 68-72 мм ГЦ	1-051162
хомут н.о. EFP FIX L 73-78 мм ГЦ	1-051172
хомут н.о. EFP FIX L 53-56 мм AISI 316	1-05113R
хомут н.о. EFP FIX L 57-61 мм AISI 316	1-05114R
хомут н.о. EFP FIX L 62-66 мм AISI 316	1-05115R
хомут н.о. EFP FIX L 68-72 мм AISI 316	1-05116R
хомут н.о. EFP FIX L 73-78 мм AISI 316	1-05117R

Хомут н.о. EFP FIX L/H

Хомут неподвижной опоры EFP FIX L/H
Усиленный хомут конфигурации EFP FIX L. Боковые крепежные элементы хомута данной конфигурации представляют собой 4 болта класса прочности 8.8.



M10 в диапазоне хомутов от 88-93 до 108-115
M16 в диапазоне хомутов от 125-133 до 162-170
Боковые стенки хомута усилены приварными косынками.

Наименование	Артикул
хомут н.о. EFP FIX L/H 88-93 мм	1-051181
хомут н.о. EFP FIX L/H 100-105 мм	1-051191
хомут н.о. EFP FIX L/H 108-115 мм	1-051201
хомут н.о. EFP FIX L/H 125-133 мм	1-051211
хомут н.о. EFP FIX L/H 134-142 мм	1-051221
хомут н.о. EFP FIX L/H 154-162 мм	1-051231
хомут н.о. EFP FIX L/H 162-170 мм	1-051241
хомут н.о. EFP FIX L/H 88-93 мм ГЦ	1-051182
хомут н.о. EFP FIX L/H 100-105 мм ГЦ	1-051192
хомут н.о. EFP FIX L/H 108-115 мм ГЦ	1-051202
хомут н.о. EFP FIX L/H 125-133 мм ГЦ	1-051212

Наименование	Артикул
хомут н.о. EFP FIX L/H 134-142 мм ГЦ	1-051222
хомут н.о. EFP FIX L/H 154-162 мм ГЦ	1-051232
хомут н.о. EFP FIX L/H 162-170 мм ГЦ	1-051242
хомут н.о. EFP FIX L/H 88-93 мм AISI 316	1-05118R
хомут н.о. EFP FIX L/H 100-105 мм AISI 316	1-05119R
хомут н.о. EFP FIX L/H 108-115 мм AISI 316	1-05120R
хомут н.о. EFP FIX L/H 125-133 мм AISI 316	1-05121R
хомут н.о. EFP FIX L/H 134-142 мм AISI 316	1-05122R
хомут н.о. EFP FIX L/H 154-162 мм AISI 316	1-05123R
хомут н.о. EFP FIX L/H 162-170 мм AISI 316	1-05124R

Максимальные осевые нагрузки на хомуты неподвижных опор EFP FIX






Таблица 1

Наименование	Диаметр боковых отверстий, мм	Боковые болты	Момент затяжки, Nm	Максимальная осевая нагрузка без упора ¹	Максимальная осевая нагрузка с упором	Масса кг	Артикул	
Хомут н.о. EFP FIX 21-22 мм	11	10*40	40	400 кг	2000	0,73	1-05151	
Хомут н.о. EFP FIX 25-27 мм	11	10*40				0,75	1-05181	
Хомут н.о. EFP FIX 27-30 мм	11	10*40				0,77	1-05201	
Хомут н.о. EFP FIX 31-33 мм	11	10*40				0,78	1-05211	
Хомут н.о. EFP FIX 33,5-36 мм	11	10*40				0,81	1-05231	
Хомут н.о. EFP FIX 39-41 мм	11	10*40				0,86	1-05241	
Хомут н.о. EFP FIX 42-45 мм	11	10*40				0,88	1-05251	
Хомут н.о. EFP FIX 47-50 мм	11	10*40				0,91	1-05261	
Хомут н.о. EFP FIX 53-56 мм	11	10*40				0,95	1-05271	
Хомут н.о. EFP FIX 57-61 мм	11	10*40		0,98	1-05281			
Хомут н.о. EFP FIX 62-66 мм	11	10*50		400	2000	1,02	1-05291	
Хомут н.о. EFP FIX 68-72 мм	11	10*50		1,07	1-05301			
Хомут н.о. EFP FIX 73-78 мм	11	10*50		1,11	1-05311			
Хомут н.о. EFP FIX L 53-56 мм	11	10*40		600	6000	1,20	1-051131	
Хомут н.о. EFP FIX L 57-61 мм	11	10*50				1,26	1-051141	
Хомут н.о. EFP FIX L 62-66 мм	11	10*50				1,38	1-051151	
Хомут н.о. EFP FIX L 68-72 мм	11	10*50				1,53	1-051161	
Хомут н.о. EFP FIX L 73-78 мм	11	10*50				1,76	1-051171	
Хомут н.о. EFP FIX 88-93 мм	22	20*60	70			700	1,81	1-05321
Хомут н.о. EFP FIX 100-105 мм	22	20*60		1,90	1-05081			
Хомут н.о. EFP FIX 108-115 мм	22	20*80		2,06	1-05091			
Хомут н.о. EFP FIX 125-133 мм	22	20*80		2,18	1-05101			
Хомут н.о. EFP FIX 134-142 мм	22	20*80		2,23	1-05111			
Хомут н.о. EFP FIX 154-162 мм	22	20*80		2,39	1-05121			
Хомут н.о. EFP FIX 162-170 мм	22	20*80		2,44	1-05131			
Хомут н.о. EFP FIX L/H 88-93 мм	11	10*50		50	1100		2,98	1-051181
Хомут н.о. EFP FIX L/H 100-105 мм	11	10*55					3,33	1-051191
Хомут н.о. EFP FIX L/H 108-115 мм	11	10*55	3,77			1-051201		
Хомут н.о. EFP FIX L/H 125-133 мм	16,5	16*80	60			5,52	1-051211	
Хомут н.о. EFP FIX L/H 134-142 мм	16,5	16*80				6,07	1-051221	
Хомут н.о. EFP FIX L/H 154-162 мм	16,5	16*80				7,22	1-051231	
Хомут н.о. EFP FIX L/H 162-170 мм	16,5	16*80	7,86	1-051241				

¹ В местах установки хомутов, поверхность трубопровода необходимо обработать. Указанные нагрузки (нагрузки на хомуты, без приварных упоров) действительны для трубопроводов, поверхность которых имеет значения шероховатости Ra не менее 1,25 мкм

Максимальные и рекомендованные осевые нагрузки на неподвижные опоры EFP FIX в сборе с хомутами неподвижных опор EFP FIX разной конфигурации без упора приварного EFP FIX

Таблица 2

Хомут	тип опоры				
	EFP FIX 1	EFP FIX 1/1	EFP FIX 1/2	EFP FIX 2/1	EFP FIX 2/2
					
	максимальная / рекомендованная нагрузка, кг			максимальная / рекомендованная нагрузка, кг	
EFP FIX 21-22 мм	от 0,15 до 2,6 kN, в зависимости от высоты опоры, вне зависимости от размера хомута См. стр. 4	400 / 320			
EFP FIX 25-27 мм		400 / 320			
EFP FIX 27-30 мм		400 / 320			
EFP FIX 31-33 мм		400 / 320			
EFP FIX 33,5-36 мм		400 / 320			
EFP FIX 39-41 мм		400 / 320			
EFP FIX 42-45 мм		400 / 320			
EFP FIX 47-50 мм		400 / 320			
EFP FIX 53-56 мм		400 / 320			
EFP FIX 57-61 мм		400 / 320			
EFP FIX 62-66 мм		400 / 320			
EFP FIX 68-72 мм		400 / 320			
EFP FIX 73-78 мм		400 / 320			
EFP FIX L 53-56 мм		600 / 480			
EFP FIX L 57-61 мм		600 / 480			
EFP FIX L 62-66 мм		600 / 480			
EFP FIX L 68-72 мм		600 / 480			
EFP FIX L 73-78 мм		600 / 480			
EFP FIX 88-93 мм					
EFP FIX 100-105 мм	700 / 560				
EFP FIX 108-115 мм	700 / 560				
EFP FIX 125-133 мм	700 / 560				
EFP FIX 134-142 мм	700 / 560				
EFP FIX 154-162 мм	700 / 560				
EFP FIX 162-170 мм	700 / 560				
EFP FIX L/H 88-93 мм	1100 / 880				
EFP FIX L/H 100-105 мм	1100 / 880				
EFP FIX L/H 108-115 мм	1100 / 880				
EFP FIX L/H 125-133 мм	1100 / 880				
EFP FIX L/H 134-142 мм	1100 / 880				
EFP FIX L/H 154-162 мм	1100 / 880				
EFP FIX L/H 162-170 мм	1100 / 880				

Опоры неподвижные сборные EFP FIX без приварных упоров используются совместно с хомутами неподвижной опоры EFP FIX.

Подбор комплекта:

- подбор типа опоры и хомута, соответствующей вашему осевому усилию от закрепляемой коммуникации (стр.10, таб. 2)
- выбор конфигурации выбранной опоры: , размер, покрытие (стр. 4, 5)
- выбор вида антикоррозионного покрытия хомута (стр. 8, 9)





Нагрузки, представленные в таблице 2, указаны с учетом совокупной работы узла:

«ОПОРА EFP FIX + ХОМУТ н.о. EFP FIX»

Отдельно нагрузки на хомуты неподвижных опор представлены на странице 9 табл.1

Максимальные и рекомендованные осевые нагрузки на неподвижные опоры EFP FIX в сборе с хомутами неподвижных опор EFP FIX разной конфигурации с упором приварным EFP FIX

Таблица 3

Хомут	Упор приварной EFP FIX	тип опоры			
		EFP FIX 1/1	EFP FIX 1/2	EFP FIX 2/1	EFP FIX 2/2
					
		максимальная / рекомендованная нагрузка, кг		максимальная / рекомендованная нагрузка, кг	
EFP FIX 21-22 мм	EFP FIX 21-22 мм	800 / 640			
EFP FIX 25-27 мм	EFP FIX 25-27 мм	800 / 640			
EFP FIX 27-30 мм	EFP FIX 27-30 мм	800 / 640			
EFP FIX 31-33 мм	EFP FIX 31-33 мм	800 / 640			
EFP FIX 33,5-36 мм	EFP FIX 33,5-36 мм	800 / 640			
EFP FIX 39-41 мм	EFP FIX 39-41 мм	800 / 640			
EFP FIX 42-45 мм	EFP FIX 42-45 мм	800 / 640			
EFP FIX 47-50 мм	EFP FIX 47-50 мм	800 / 640			
EFP FIX 53-56 мм	EFP FIX 53-56 мм	800 / 640			
EFP FIX 57-61 мм	EFP FIX 57-61 мм	800 / 640			
EFP FIX 62-66 мм	EFP FIX 62-66 мм	800 / 640			
EFP FIX 68-72 мм	EFP FIX 68-72 мм	800 / 640			
EFP FIX 73-78 мм	EFP FIX 73-78 мм	800 / 640			
EFP FIX 88-93 мм	EFP FIX 88-93 мм			1600 / 1280	
EFP FIX 100-105 мм	EFP FIX 100-105 мм			1600 / 1280	
EFP FIX 108-115 мм	EFP FIX 108-115 мм			1600 / 1280	
EFP FIX 125-133 мм	EFP FIX 125-133 мм			1600 / 1280	
EFP FIX 134-142 мм	EFP FIX 134-142 мм			1600 / 1280	
EFP FIX 154-162 мм	EFP FIX 154-162 мм			1600 / 1280	
EFP FIX 162-170 мм	EFP FIX 162-170 мм			1600 / 1280	

Опоры неподвижные сборные EFP FIX с упором приварным используются совместно с хомутами неподвижной опоры EFP FIX.

Подбор комплекта:

- подбор типа опоры и хомута, соответствующей вашему осевому усилию от закрепляемой коммуникации (стр.11, таб. 3)
- выбор конфигурации выбранной опоры: размер, покрытие (стр. 4, 5)
- выбор упора приварного (стр. 7)
- выбор вида антикоррозионного покрытия хомута (стр. 8, 9)

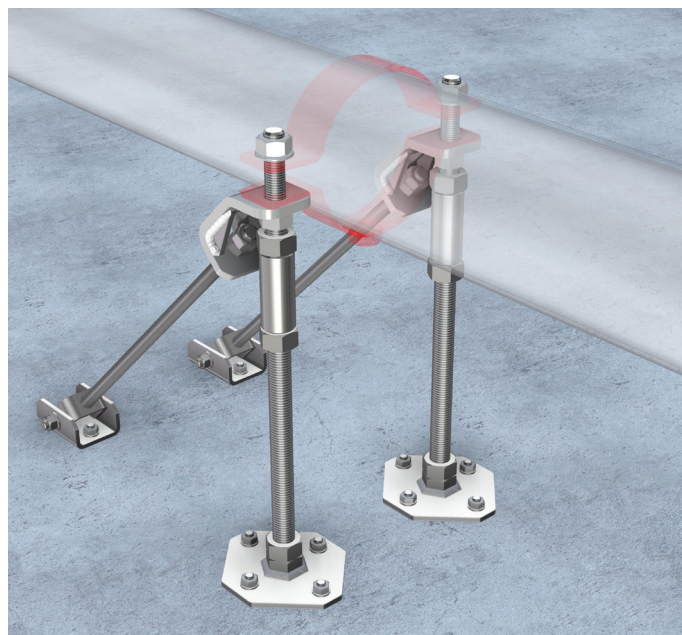
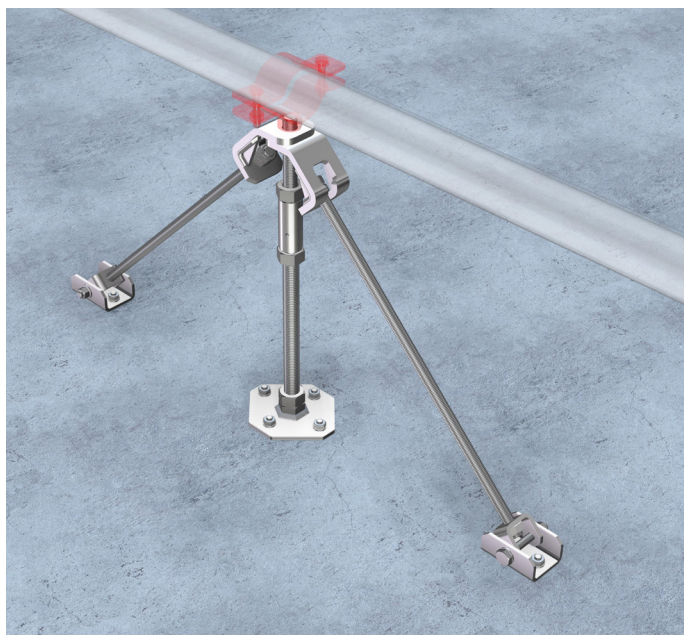
Нагрузки, представленные в таблице 3, указаны с учетом совокупной работы узла:

«ОПОРА EFP FIX + ХОМУТ EFP FIX + упор приварной»

Отдельно нагрузки на хомуты неподвижных опор представлены на странице 9 табл. 1



Варианты установки сборных опор EFP FIX

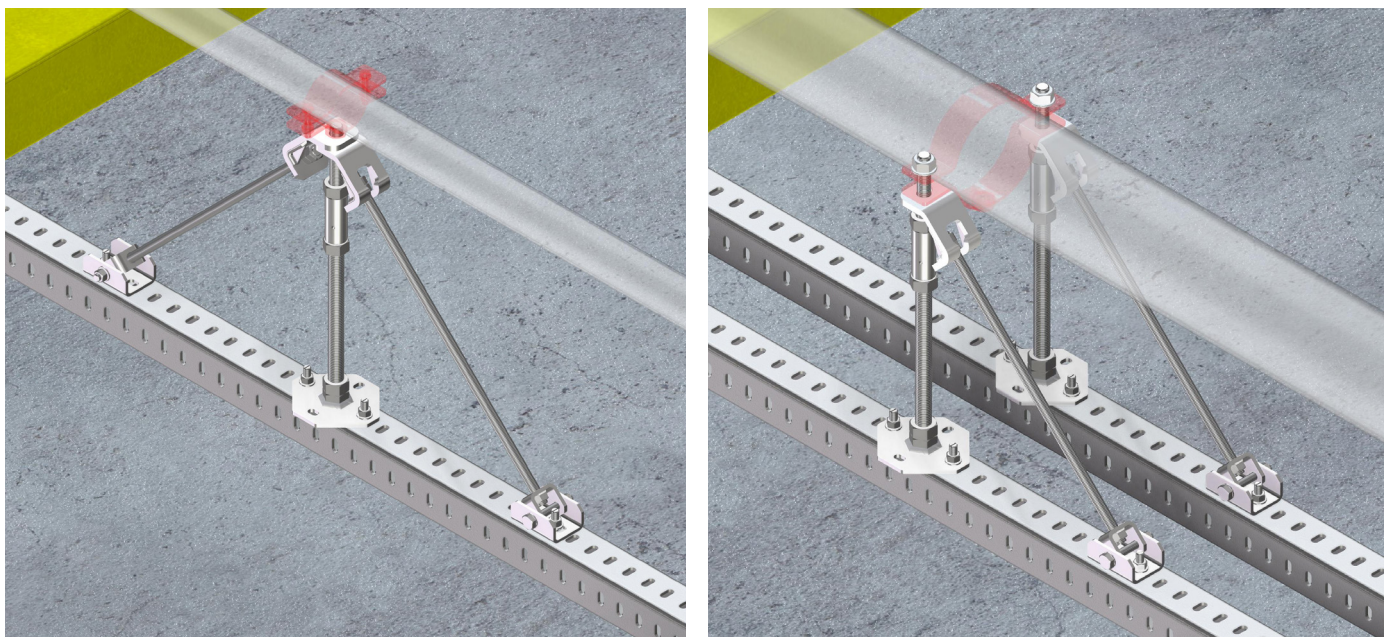


Для установки на бетонные основания рекомендуется использовать химические анкеры EASYFIX либо механические распорные анкеры типа R-НРТИИ-ZF M12, длина анкера подбирается индивидуально под особенности базового материала.

В случае затруднения подбора способа крепления неподвижной опоры к базовому материалу, обратитесь к специалистам компании EASYFIX

№	Наименование	Артикул
1	Анкер клиновой с гильзой R-НРТИИ-ZF-12080/5	8-02112
	Анкер клиновой с гильзой R-НРТИИ-ZF-12100/5	8-02122
	Анкер клиновой с гильзой R-НРТИИ-ZF-12120/25	8-02132
	Анкер клиновой с гильзой R-НРТИИ-ZF-12135/40	8-02142
	Анкер клиновой с гильзой R-НРТИИ-ZF-12150/55	8-02152
2	Химический анкер EASYFIX BIT-200 (420 мл)	2-0106
	Химический анкер EASYFIX BIT-500 (585 мл)	2-0104
	Химический анкер EASYFIX BIT-NORD (400 мл)	2-0102
3	Шпилька резьбовая EF M12x2000 к.п. 8,8	7-010141
	Шпилька резьбовая EF M12x2000 к.п. 8,8 Delta	7-010142
	Шпилька резьбовая нержавеющая M12x2000 A4	7-0503R
4	Гайка EF M12 кл.пр. 8	7-01031
	Гайка EF M12 кл.пр. 8 Delta	7-01032
	Гайка шестигранная M12 A4	7-0103R
5	Шайба EF M12	7-02031
	Шайба EF M12 Delta	7-02032
	Шайба M12 A4	7-0203R

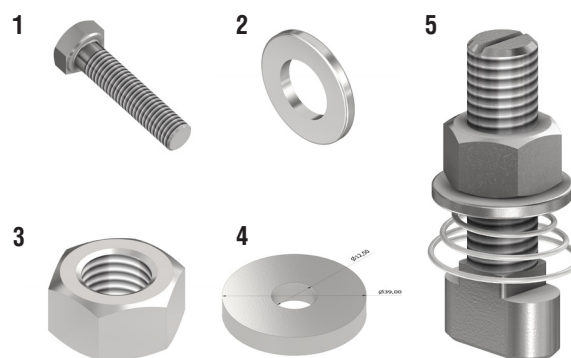




При установке опоры на металлическую монтажную систему EASYFIX HEF, рекомендуется применять сквозное болтовое соединение, либо, в случае невозможности сквозного соединения, использование специального болта HEFZ M12

В случае затруднения подбора способа крепления неподвижной опоры к базовому материалу, обратитесь к специалистам компании EASYFIX

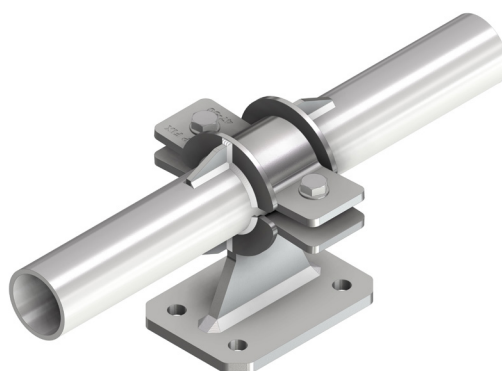
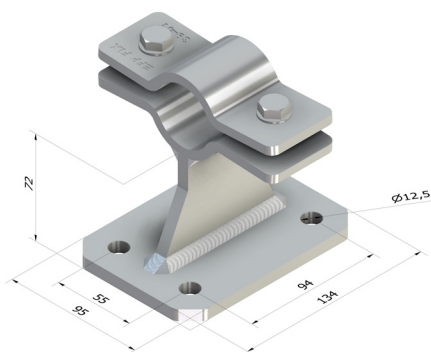
№	Наименование	Артикул
1	Болт EF M12x120 кл.пр. 8.8	7-06161
	Болт EF M12x120 кл.пр. 8.8 Delta	7-06162
	Болт EF M12x120 A4	7-0616R
2	Шайба EF M12	7-02031
	Шайба EF M12 Delta	7-02032
	Шайба M12 A4	7-0203R
3	Гайка EF M12 кл.пр. 8	7-01031
	Гайка EF M12 кл.пр. 8 Delta	7-01032
	Гайка шестигранная M12 A4	7-0103R
4	Шайба прижимная HEFZ M12	1-06021
	Шайба прижимная HEFZ M12 ГЦ	1-06022
5	Болтовой комплект HEFZ M12	1-06391
	Болтовой комплект HEFZ M12 Delta	1-06392



Опоры неподвижные цельные типа EFP FIX H, EFP FIX 2H и EFP FIX 2H T

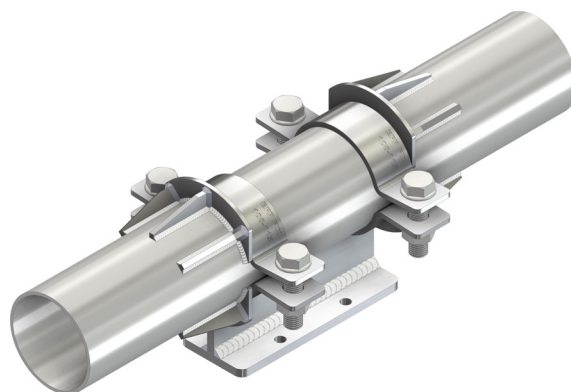
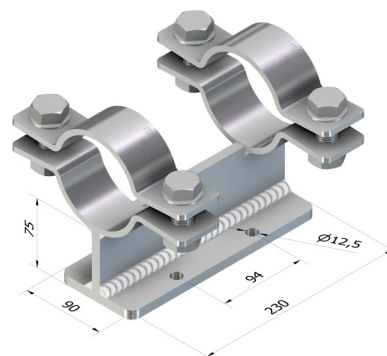
Опора для труб EFP FIX H

Наименование	Артикул
Опора для труб EFP FIX H 21-22	1-051251
Опора для труб EFP FIX H 25-27	1-051261
Опора для труб EFP FIX H 27-30	1-051271
Опора для труб EFP FIX H 31-33	1-051281
Опора для труб EFP FIX H 33,5-36	1-051291
Опора для труб EFP FIX H 39-41	1-051301
Опора для труб EFP FIX H 42-45	1-051311
Опора для труб EFP FIX H 47-50	1-051321
Опора для труб EFP FIX H 21-22 ГЦ	1-051252
Опора для труб EFP FIX H 25-27 ГЦ	1-051262
Опора для труб EFP FIX H 27-30 ГЦ	1-051272
Опора для труб EFP FIX H 31-33 ГЦ	1-051282
Опора для труб EFP FIX H 33,5-36 ГЦ	1-051292
Опора для труб EFP FIX H 39-41 ГЦ	1-051302
Опора для труб EFP FIX H 42-45 ГЦ	1-051312
Опора для труб EFP FIX H 47-50 ГЦ	1-051322
Опора для труб EFP FIX H 21-22 AISI 316	1-05125R
Опора для труб EFP FIX H 25-27 AISI 316	1-05126R
Опора для труб EFP FIX H 27-30 AISI 316	1-05127R
Опора для труб EFP FIX H 31-33 AISI 316	1-05128R
Опора для труб EFP FIX H 33,5-36 AISI 316	1-05129R
Опора для труб EFP FIX H 39-41 AISI 316	1-05130R
Опора для труб EFP FIX H 42-45 AISI 316	1-05131R
Опора для труб EFP FIX H 47-50 AISI 316	1-05132R



Опора для труб EFP FIX 2H

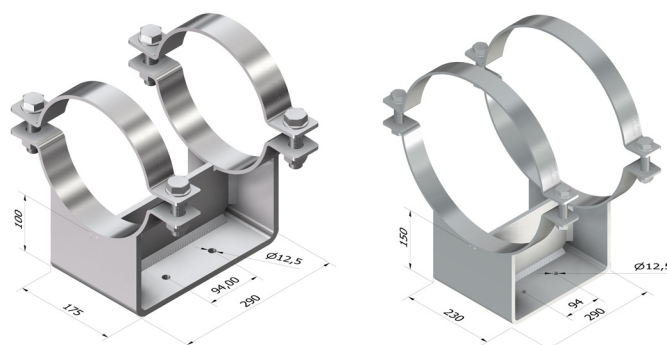
Наименование	Артикул
Опора для труб EFP FIX 2H 53-56	1-051331
Опора для труб EFP FIX 2H 57-61	1-051341
Опора для труб EFP FIX 2H 62-66	1-051351
Опора для труб EFP FIX 2H 68-72	1-051361
Опора для труб EFP FIX 2H 73-78	1-051371
Опора для труб EFP FIX 2H 88-93	1-051381
Опора для труб EFP FIX 2H 100-105	1-051391
Опора для труб EFP FIX 2H 108-115	1-051401
Опора для труб EFP FIX 2H 125-133	1-051411
Опора для труб EFP FIX 2H 134-142	1-051421
Опора для труб EFP FIX 2H 154-162	1-051431
Опора для труб EFP FIX 2H 162-170	1-051441
Опора для труб EFP FIX 2H 53-56 ГЦ	1-051332
Опора для труб EFP FIX 2H 57-61 ГЦ	1-051342
Опора для труб EFP FIX 2H 62-66 ГЦ	1-051352
Опора для труб EFP FIX 2H 68-72 ГЦ	1-051362
Опора для труб EFP FIX 2H 73-78 ГЦ	1-051372
Опора для труб EFP FIX 2H 88-93 ГЦ	1-051382
Опора для труб EFP FIX 2H 100-105 ГЦ	1-051392
Опора для труб EFP FIX 2H 108-115 ГЦ	1-051402
Опора для труб EFP FIX 2H 125-133 ГЦ	1-051412
Опора для труб EFP FIX 2H 134-142 ГЦ	1-051422
Опора для труб EFP FIX 2H 154-162 ГЦ	1-051432
Опора для труб EFP FIX 2H 162-170 ГЦ	1-051442
Опора для труб EFP FIX 2H 53-56 AISI 316	1-05133R
Опора для труб EFP FIX 2H 57-61 AISI 316	1-05134R
Опора для труб EFP FIX 2H 62-66 AISI 316	1-05135R



Наименование	Артикул
Опора для труб EFP FIX 2H 68-72 AISI 316	1-05136R
Опора для труб EFP FIX 2H 73-78 AISI 316	1-05137R
Опора для труб EFP FIX 2H 88-93 AISI 316	1-05138R
Опора для труб EFP FIX 2H 100-105 AISI 316	1-05139R
Опора для труб EFP FIX 2H 108-115 AISI 316	1-05140R
Опора для труб EFP FIX 2H 125-133 AISI 316	1-05141R
Опора для труб EFP FIX 2H 134-142 AISI 316	1-05142R
Опора для труб EFP FIX 2H 154-162 AISI 316	1-05143R
Опора для труб EFP FIX 2H 162-170 AISI 316	1-051442R

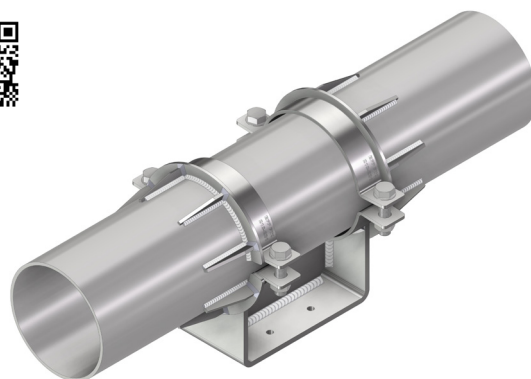
Опора для труб EFP FIX 2H T

Наименование	Артикул
Опора для труб EFP FIX 2H T 192-200	1-051451
Опора для труб EFP FIX 2H T 213-221	1-051461
Опора для труб EFP FIX 2H T 242-250	1-051471
Опора для труб EFP FIX 2H T 267-275	1-051481
Опора для труб EFP FIX 2H T 318-326	1-051491
Опора для труб EFP FIX 2H T 350-358	1-051501
Опора для труб EFP FIX 2H T 400-408	1-051511
Опора для труб EFP FIX 2H T 500-510	1-051521
Опора для труб EFP FIX 2H T 192-200 ГЦ	1-051452
Опора для труб EFP FIX 2H T 213-221 ГЦ	1-051462
Опора для труб EFP FIX 2H T 242-250 ГЦ	1-051472
Опора для труб EFP FIX 2H T 267-275 ГЦ	1-051482
Опора для труб EFP FIX 2H T 318-326 ГЦ	1-051492
Опора для труб EFP FIX 2H T 350-358 ГЦ	1-051502
Опора для труб EFP FIX 2H T 400-408 ГЦ	1-051512
Опора для труб EFP FIX 2H T 500-510 ГЦ	1-051522
Опора для труб EFP FIX 2H T 192-200 AISI 316	1-05145R
Опора для труб EFP FIX 2H T 213-221 AISI 316	1-05146R
Опора для труб EFP FIX 2H T 242-250 AISI 316	1-05147R
Опора для труб EFP FIX 2H T 267-275 AISI 316	1-05148R
Опора для труб EFP FIX 2H T 318-326 AISI 316	1-05149R
Опора для труб EFP FIX 2H T 350-358 AISI 316	1-05150R
Опора для труб EFP FIX 2H T 400-408 AISI 316	1-05151R
Опора для труб EFP FIX 2H T 500-510 AISI 316	1-05152R



диаметры от 192 до 275 мм

диаметры от 318 до 510 мм

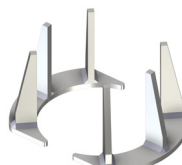
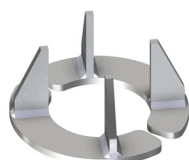
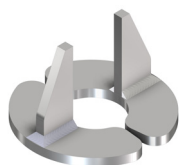


Упор приварной EFP FIX

упор приварной EFP FIX	Артикул
EFP FIX 21-22 мм	1-05850
EFP FIX 25-27 мм	1-05860
EFP FIX 27-30 мм	1-05870
EFP FIX 31-33 мм	1-05880
EFP FIX 33,5-36 мм	1-05890
EFP FIX 39-41 мм	1-05900
EFP FIX 42-45 мм	1-05910
EFP FIX 47-50 мм	1-05920
EFP FIX 53-56 мм	1-05930
EFP FIX 57-61 мм	1-05940




упор приварной EFP FIX	Артикул
EFP FIX 62-66 мм	1-05950
EFP FIX 68-72 мм	1-05960
EFP FIX 73-78 мм	1-05970
EFP FIX L 88-93 мм	1-05980
EFP FIX L 100-105 мм	1-05990
EFP FIX L 108-115 мм	1-051000
EFP FIX L 125-133 мм	1-051010
EFP FIX L 134-142 мм	1-051020
EFP FIX L 154-162 мм	1-051030
EFP FIX L 162-170 мм	1-051040

упор приварной EFP FIX	Артикул
EFP FIX 192-200 мм	1-051050
EFP FIX 213-221 мм	1-051060
EFP FIX 242-250 мм	1-051070
EFP FIX 267-275 мм	1-051080
EFP FIX 318-326 мм	1-051090
EFP FIX 350-358 мм	1-051100
EFP FIX 400-408 мм	1-051110
EFP FIX 500-510 мм	1-051120



Максимальные и рекомендованные осевые нагрузки на неподвижные опоры EFP FIX с упором приварным EFP FIX

Таблица 4

Опора	тип опоры		
	EFP FIX H	EFP FIX 2H	EFP FIX 2H T
			
	максимальная / рекомендованная нагрузка, кг		
EFP FIX 21-22 мм	1500 / 1200		
EFP FIX 25-27 мм	1500 / 1200		
EFP FIX 27-30 мм	1500 / 1200		
EFP FIX 31-33 мм	1500 / 1200		
EFP FIX 33,5-36 мм	1500 / 1200		
EFP FIX 39-41 мм	1500 / 1200		
EFP FIX 42-45 мм	1500 / 1200		
EFP FIX 47-50 мм	1500 / 1200		
EFP FIX 53-56 мм		2000 / 1600	
EFP FIX 57-61 мм		2000 / 1600	
EFP FIX 62-66 мм		2000 / 1600	
EFP FIX 68-72 мм		2000 / 1600	
EFP FIX 73-78 мм		2000 / 1600	
EFP FIX 88-93 мм		4000 / 3200	
EFP FIX 100-105 мм		4000 / 3200	
EFP FIX 108-115 мм		4000 / 3200	
EFP FIX 125-133 мм		4000 / 3200	
EFP FIX 134-142 мм		4000 / 3200	
EFP FIX 154-162 мм		4000 / 3200	
EFP FIX 162-170 мм		4000 / 3200	
EFP FIX 192-200 мм			5000 / 4000
EFP FIX 213-221 мм			5000 / 4000
EFP FIX 242-250 мм			5000 / 4000
EFP FIX 267-275 мм			5000 / 4000
EFP FIX 318-326 мм			5000 / 4000
350-358 мм			5000 / 4000
400-408 мм			5000 / 4000
500-510 мм			5000 / 4000

Опоры неподвижные цельные EFP FIX работают совместно с упором приварным EFP FIX.

Подбор комплекта:

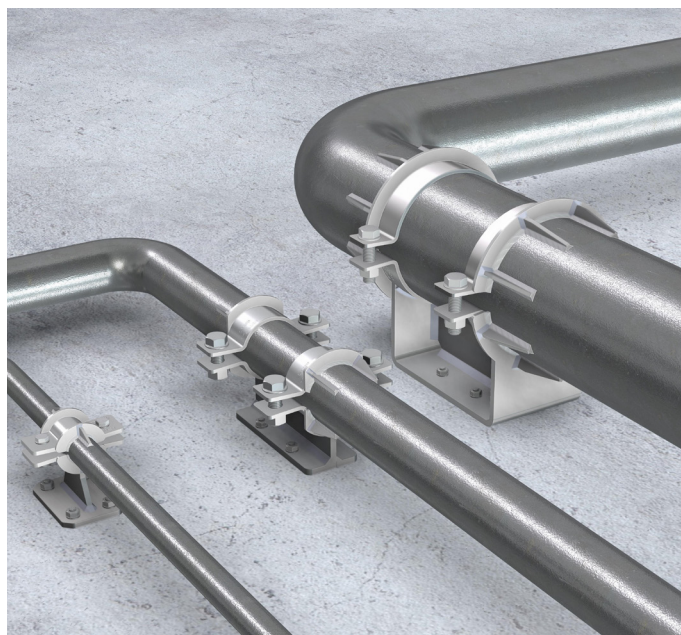
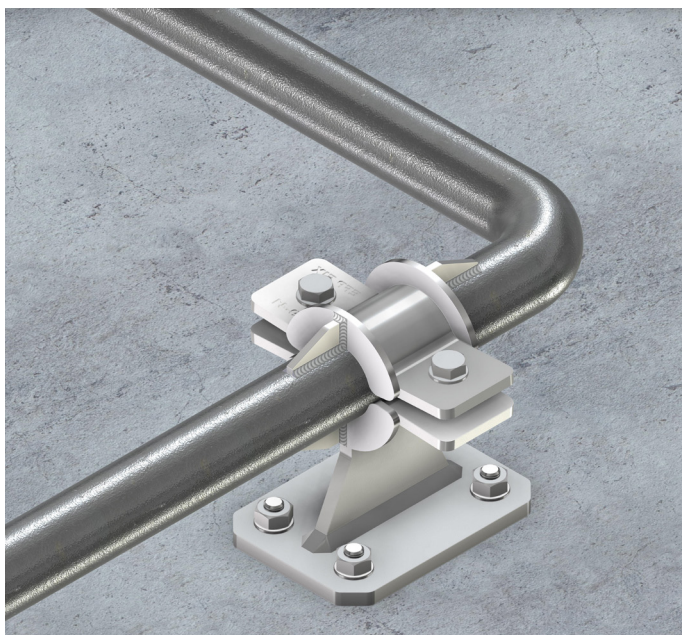
- подбор типа опоры, соответствующей вашему осевому усилию от закрепляемой коммуникации (стр.16, таб. 4)
- выбор упора приварного (стр. 15)
- выбор вида антикоррозионного покрытия опоры (стр. 14, 15)

Нагрузки, представленные в таблице 4, указаны с учетом совокупной работы узла:

«ОПОРА EFP FIX + упор приварной»

Отдельно нагрузки на хомуты неподвижных опор представлены на странице 9 табл. 1

Варианты установки цельных опор EFP FIX H, EFP FIX 2H, EFP FIX 2H T

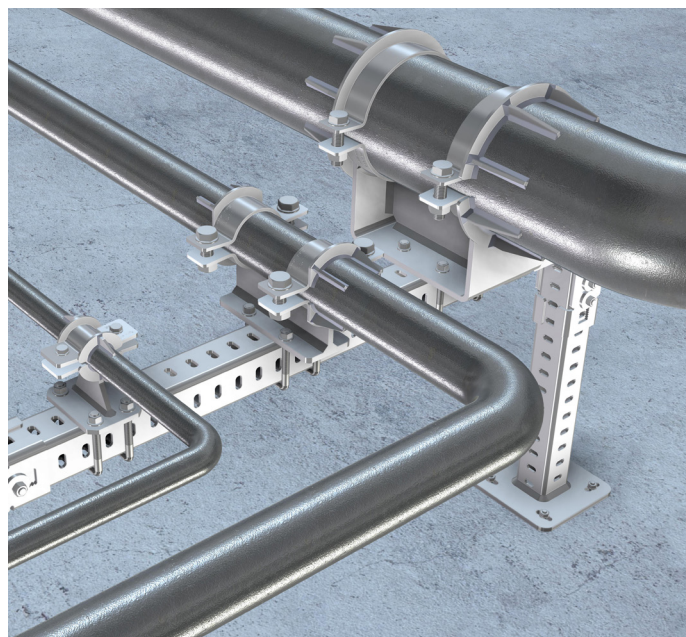
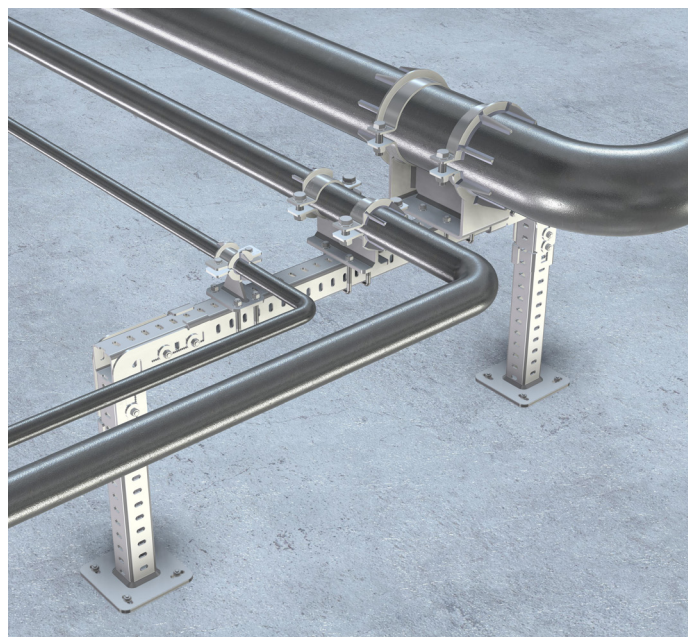


Для установки на бетонные основания рекомендуется использовать химические анкеры EASYFIX либо механические распорные анкеры типа R-НРТII-ZF M12, длина анкера подбирается индивидуально под особенности базового материала.

В случае затруднения подбора способа крепления неподвижной опоры к базовому материалу, обратитесь к специалистам компании EASYFIX

№	Наименование	Артикул
1	Анкер клиновой с гильзой R-НРТIIZF-12080/5	8-02112
	Анкер клиновой с гильзой R-НРТIIZF-12100/5	8-02122
	Анкер клиновой с гильзой R-НРТIIZF-12120/25	8-02132
	Анкер клиновой с гильзой R-НРТIIZF-12135/40	8-02142
	Анкер клиновой с гильзой R-НРТIIZF-12150/55	8-02152
2	Химический анкер EASYFIX BIT-200 (420 мл)	2-0106
	Химический анкер EASYFIX BIT-500 (585 мл)	2-0104
	Химический анкер EASYFIX BIT-NORD (400 мл)	2-0102
3	Шпилька резьбовая EF M12x2000 к.п. 8,8	7-010141
	Шпилька резьбовая EF M12x2000 к.п. 8,8 Delta	7-010142
	Шпилька резьбовая нержавеющая M12x2000 A4	7-0503R
4	Гайка EF M12 кл.пр. 8	7-01031
	Гайка EF M12 кл.пр. 8 Delta	7-01032
	Гайка шестигранная M12 A4	7-0103R
5	Шайба EF M12	7-02031
	Шайба EF M12 Delta	7-02032
	Шайба M12 A4	7-0203R

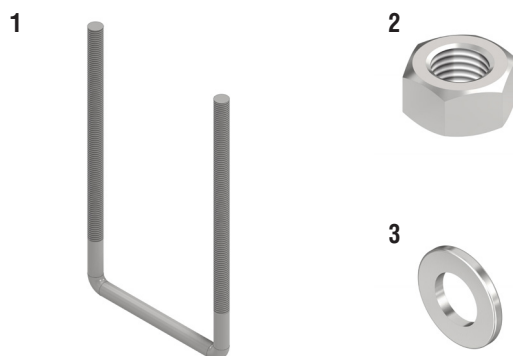




При установке опоры на металлическую монтажную систему EASYFIX HEF, рекомендуется применять соединение специальными скобами.

В случае затруднения подбора способа крепления неподвижной опоры к базовому материалу, обратитесь к специалистам компании EASYFIX

№	Наименование	Артикул
1	Скоба прижимная П-образная EF 116/80x82	7-09081
	Скоба прижимная П-образная EF 116/80x82 Delta	7-09082
	Скоба прижимная П-образная EF 116/80x82 A4	7-0908R
2	Гайка EF M12 кл.пр. 8	7-01031
	Гайка EF M12 кл.пр. 8 Delta	7-01032
	Гайка шестигранная M12 A4	7-0103R
3	Шайба EF M12	7-02031
	Шайба EF M12 Delta	7-02032
	Шайба M12 A4	7-0203R



Опоры скользящие типа EFP SLIDE

Опора скользящая EFP SLIDE 80/10/12

Наименование	Артикул
Опора скользящая EFP SLIDE 80/10/12	1-05821
Опора скользящая EFP SLIDE 80/10/12 ГЦ	1-05822
Опора скользящая EFP SLIDE 80/10/12 AISI 316	1-0582R



- Диапазон хода 160 мм
- Крепления к различным базовым материалам
- Максимальная нагрузка на опору 500 кг
- Двойная резьба M10/12

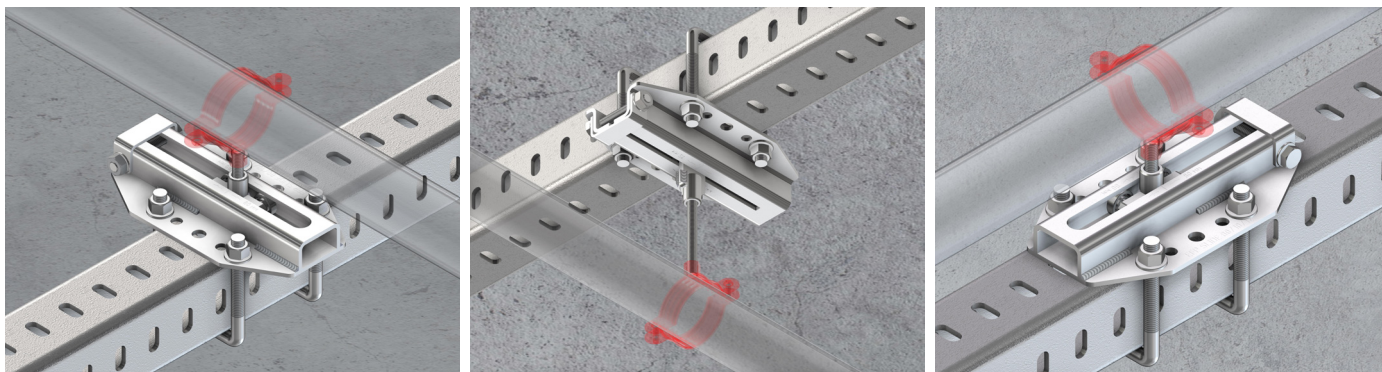
Опора скользящая подвесная EFP SLIDE 75/10/12

Наименование	Артикул
Опора скользящая подвесная EFP SLIDE 75/10/12	1-05831
Опора скользящая подвесная EFP SLIDE 75/10/12 ГЦ	1-05832
Опора скользящая подвесная EFP SLIDE 75/10/12 AISI 316	1-0583R



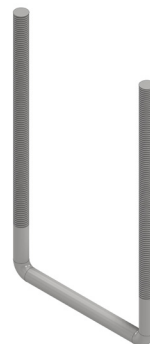
- Диапазон хода 150 мм
- Крепления к различным базовым материалам
- Максимальная нагрузка на опору 250 кг
- Двойная резьба M10/12

Варианты крепления (к профилю серии HEF)



№	Наименование	Артикул
1	Скоба прижимная П-образная EF 116/80x82	7-09081
	Скоба прижимная П-образная EF 116/80x82 Delta	7-09082
	Скоба прижимная П-образная EF 116/80x82 A4	7-0908R
2	Гайка EF M12 кл.пр. 8	7-01031
	Гайка EF M12 кл.пр. 8 Delta	7-01032
	Гайка шестигранная M12 A4	7-0103R
3	Шайба EF M12	7-02031
	Шайба EF M12 Delta	7-02032
	Шайба M12 A4	7-0203R

1



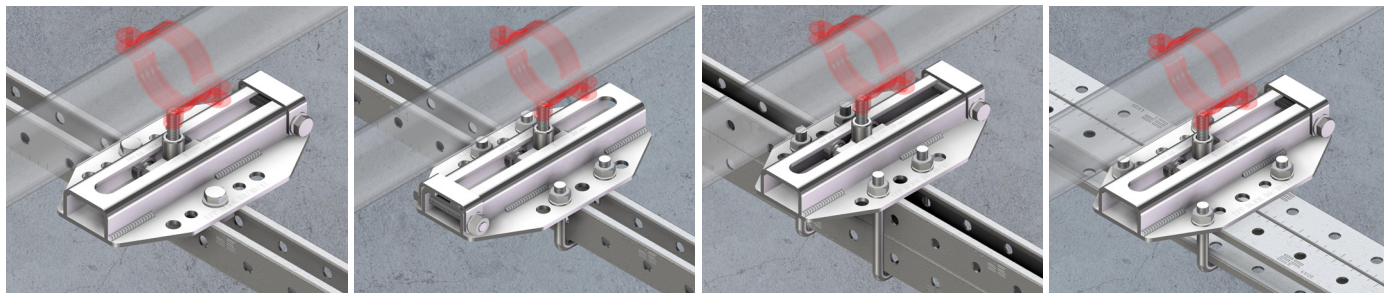
2



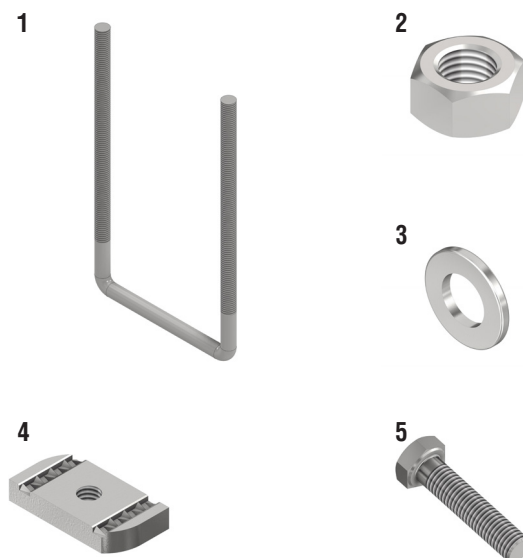
3



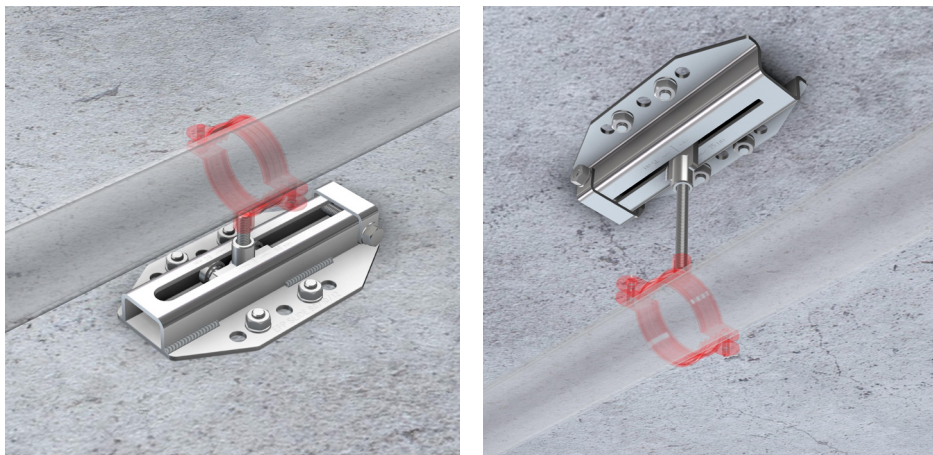
Варианты крепления (к профилю серии EF)



№	Наименование	Артикул
1	Скоба прижимная П-образная EF 71/20x44	7-09051
	Скоба прижимная П-образная EF 71/20x44 Delta	7-09052
	Скоба прижимная П-образная EF 71/20x44 A4	7-0905R
	Скоба прижимная П-образная EF 115/25x44	7-09061
	Скоба прижимная П-образная EF 115/25x44 Delta	7-09062
	Скоба прижимная П-образная EF 115/25x44 A4	7-0906R
	Скоба прижимная П-образная EF 71/20x84	7-09071
	Скоба прижимная П-образная EF 71/20x84 Delta	7-09072
Скоба прижимная П-образная EF 71/20x84 A4	7-0907R	
2	Гайка EF M10 кл.пр. 8	7-01021
	Гайка EF M10 кл.пр. 8 Delta	7-01022
	Гайка шестигранная M10 A4	7-0102R
3	Шайба EF M10	7-02021
	Шайба EF M10 Delta	7-02022
	Шайба M10 A4	7-0202R
4	Гайка закладная EFN 10	1-03171
	Гайка закладная EFN 10 Delta	1-03172
	Гайка закладная EFN 10 AISI 316	1-0317R
5	Болт EF M10x25 кл.пр. 8.8	7-06061
	Болт EF M10x25 кл.пр. 8.8 Delta	7-06062
	Болт EF M10x25 A4	7-0606R



Варианты крепления (к бетонным основаниям)

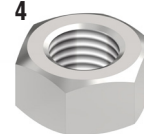
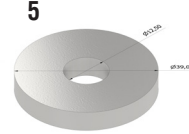


№	Наименование	Артикул
1	Анкер клиновой с гильзой R-NPTIIF-12080/5	8-02112
	Анкер клиновой с гильзой R-NPTIIF-12100/5	8-02122
	Анкер клиновой с гильзой R-NPTIIF-12120/25	8-02132
	Анкер клиновой с гильзой R-NPTIIF-12135/40	8-02142
	Анкер клиновой с гильзой R-NPTIIF-12150/55	8-02152
2	Химический анкер EASYFIX BIT-200 (420 мл)	2-0106
	Химический анкер EASYFIX BIT-500 (585 мл)	2-0104
	Химический анкер EASYFIX BIT-NORD (400 мл)	2-0102
3	Шпилька резьбовая EF M12x2000 к.п. 8,8	7-010141
	Шпилька резьбовая EF M12x2000 к.п. 8,8 Delta	7-010142
	Шпилька резьбовая нержавеющая M12x2000 A4	7-0503R
4	Гайка EF M12 кл.пр. 8	7-01031
	Гайка EF M12 кл.пр. 8 Delta	7-01032
	Гайка шестигранная M12 A4	7-0103R
5	Шайба EF M12	7-02031
	Шайба EF M12 Delta	7-02032
	Шайба M12 A4	7-0203R

1

2

3

4

5


EF
EASYFIX

ПРОЧНОСТЬ
НАДЕЖНОСТЬ
УСТОЙЧИВОСТЬ







EASYFIX

- info@efrus.ru
- office@efrus.ru
- efrus.ru

Челябинск // 2024